



FACSL

MAYOR DE FERRETERIA

FAC	DESCRIPCIÓN	UDS.	MEDIDA	CÓDIGO
		1	50 MM	293020002
			70 MM	022930020
			90 MM	022930022
		1	50 MM	293020001
			70 MM	022930021
			90 MM	022930023
	FAC 201-R80 PINTADO	1	50 MM	022930016
	FAC 201-R80 PINTADO LLAVES IGUALES	1	50 MM	022930025



FACSL

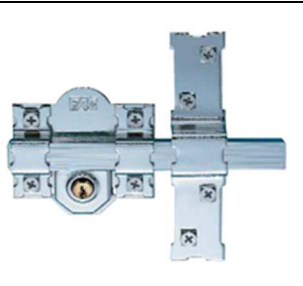
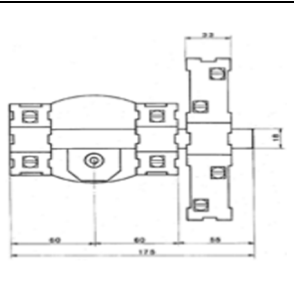
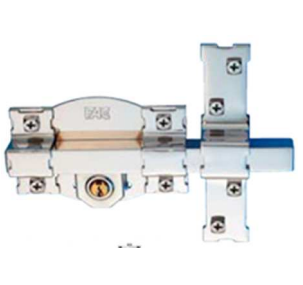
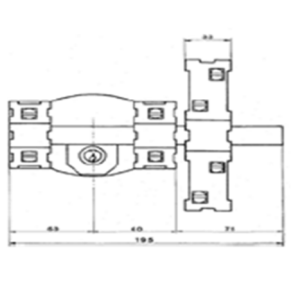

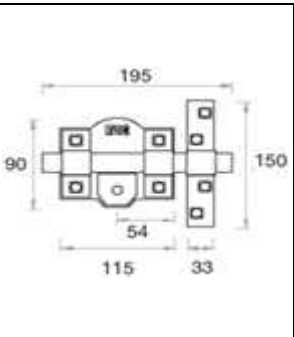

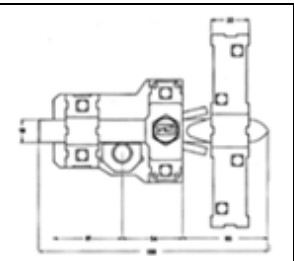

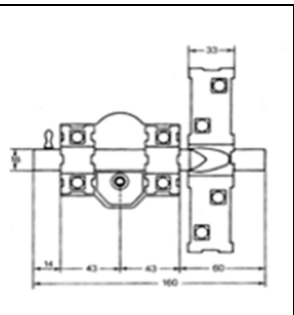
MAYOR DE FERRETERIA

FAC	DESCRIPCIÓN	UDS.	MEDIDA	CÓDIGO	
		FAC 201-L80 /PINTADO	1	50 MM	022930004
		FAC 300-R80 /PINTADO	1	50 MM	293020003
		FAC 301 PINTADO	R80	1	293020006
			R120		022930007



FACSL

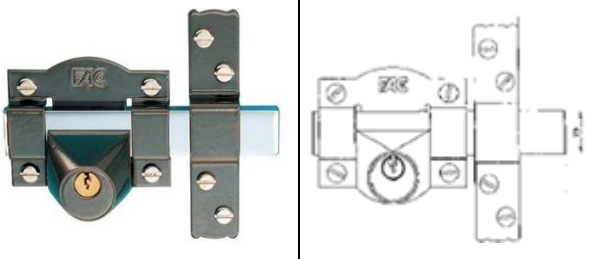


MAYOR DE FERRETERIA

FAC	DESCRIPCIÓN	UDS.	MEDIDA	CÓDIGO
		1	50 MM	022930005
				022930015
		1	50 MM	022930011
				022930012
		1	50 MM	022930013
				022930014
		1	50 MM	022930009
				022930010



FACSL

MAYOR DE FERRETERIA

FAC	DESCRIPCIÓN	UDS.	MEDIDA	CÓDIGO	
	FAC 91-C/80 PINTADO	1	50 MM	022930008	
	CERROJO TRABA 101 PINTADO	L	1	50 MM	022930026
		L LLAVES IGUALES			022930028
		R			022930027
		R LLAVES IGUALES	1	70 MM	0229300292
		L			022390018
		R			022930019
	CERROJO TRABA 301-R NIQUELADO	1	50 MM	022930024	