
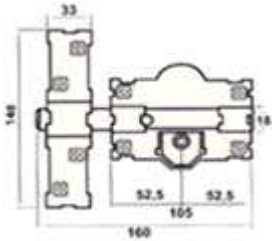
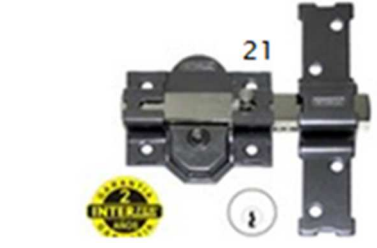





FACSL

MAYOR DE FERRETERIA

INTERFER	DESCRIPCIÓN	UDS.	MEDIDA	CÓDIGO
 	MOD. 11 PINTADO	1	45	021520003
	MOD. 11 PINTADO LLAVES IGUALES			021520114
	MOD. 11 PINTADO		70	021520099
	MOD. 11 PINTADO. LLAVES IGUALES			021520112
	MOD. 11 PINTADO.		90	021520117
	MOD. 11B PINTADO		45	021520001
	MOD. 11B PINTADO LLAVES IGUALES			021520095
	MOD. 11B PINTADO			70
			MOD. 21 PINTADO	1
		70	021520105	
	MOD. 21-B PINTADO	1	45	021520006
			70	021520106



FACSL

MAYOR DE FERRETERIA

INTERFER	DESCRIPCIÓN	UDS.	MEDIDA	CÓDIGO	
	MOD. 31 PINTADO	1	45	021520004	
			70	021520107	
	MOD. 31 PINTADO LLAVES IGUALES		45	021520134	
	MOD. 31-B		PINTADO	45	021520002
			CROMADO	70	021520108
	MOD.31-B PINTADO LLAVES IGUALES		45	021520135	
	MOD. 9 PINTADO.	1	45	021520007	
	MOD. 9 PINTADO. LLAVES IGUALES			021520124	