
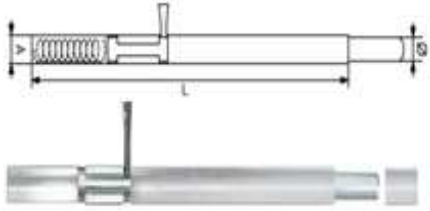





# FACSL

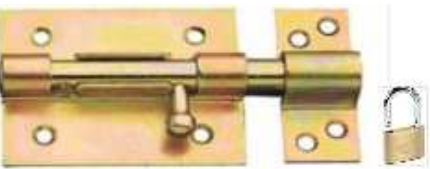

## MAYOR DE FERRETERIA

PESTILLOS Y PASADORES	DESCRIPCIÓN	UDS.	MEDIDA	CÓDIGO
	PESTILLO MOSQUETÓN CON CONDENA	12	200 MM	052200016
			250 MM	052200017
			300 MM	052200018
			350 MM	052980001
			400 MM	052200019
			500 MM	052200020
			600 MM	052840001
	PESTILLO MOSQUETÓN NORMAL	12	200 MM	052200011
			250 MM	052200012
			300 MM	052200013
			350 MM	052980002
			400 MM	052200014
			500 MM	052200015
			600 MM	052840002
	PASADOR 384 ZINCADO	20	30 MM	051300001
			35 MM	051300002
			40 MM	051300003
			50 MM	051300004
			60 MM	051300005
		10	70 MM	051300006
			85 MM	051300054
			100 MM	051300037



# FACSL

## MAYOR DE FERRETERIA

PESTILLOS Y PASADORES	DESCRIPCIÓN	UDS.	MEDIDA	CÓDIGO
	PASADOR 384 LATONADO	20	30 MM	050570073
			35 MM	051300008
			40 MM	051300009
			50 MM	051300010
		10	60 MM	051300011
			70 MM	051300012
			100 MM	050570066
	CERROJO 454 BICROMADO	10	70 MM	051300013
			85 MM	051300014
			100 MM	051300015
			120 MM	051300016
	CERROJO DE SEGURIDAD 455	10	70 MM	051300017
			85 MM	051300018
			100 MM	051300019
			120 MM	051300020
	CERROJO 456 PARA SOLDAR	10	70 MM	051300021
			85 MM	051300022
			100 MM	051300023
			120 MM	051300024



# FACSL





## MAYOR DE FERRETERIA

PESTILLOS Y PASADORES	DESCRIPCIÓN	UDS.	MEDIDA	CÓDIGO
	CERROJO SEGURIDAD 457 PARA SOLDAR	10	70 MM	051300025
			85 MM	051300026
			100 MM	051300027
			120 MM	051300047
	PASADOR 299 BICROMATADO	10	150	
			200	
			250	
			300	
			400	
	PASADOR 318 BICROMATADO	5	20 CM	051300028
			25 CM	051300029
			30 CM	051300030
			40 CM	051300031
			50 CM	051300032
			60 CM	051300033
	PASADOR 319 BICROMATADO	5	200 MM	051300034
			250 MM	051300035
			300 MM	051300036
			400 MM	051300037
			500 MM	051300038



# FACSL

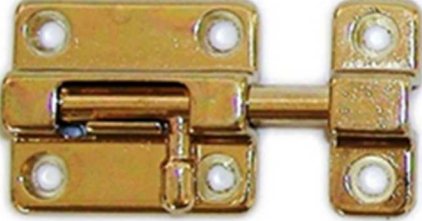
## MAYOR DE FERRETERIA

PESTILLOS Y PASADORES	DESCRIPCIÓN		UDS.	MEDIDA	CÓDIGO
	PASADOR 354 LATONADO		20	100 MM	051320001
				125 MM	051320002
				150 MM	051320003
				200 MM	051320004
				250 MM	051320005
	PASADOR 362 HL		20	100 MM	051320019
	PASADOR 360 HL			150 MM	051320006
				200 MM	051320007
				250 MM	051320008
				300 MM	051320009
				400 MM	051320010
				500 MM	051320011
	PASADOR 371 LATONADO		20	150 MM	051320012
				200 MM	051320013
				250 MM	051320014
				300 MM	051320015
				400 MM	051320016
				500 MM	051320017
 970	PASADOR 970		20	60 MM	CROMADO
					LATONADO



# FACSL

## MAYOR DE FERRETERIA

PESTILLOS Y PASADORES	DESCRIPCIÓN		UDS.	MEDIDA	CÓDIGO
	PASADOR 973	LATONADO	25	50 MM	050290007
				70 MM	050290008
	PASADOR 973	CROMADO	25	50 MM	
				70 MM	